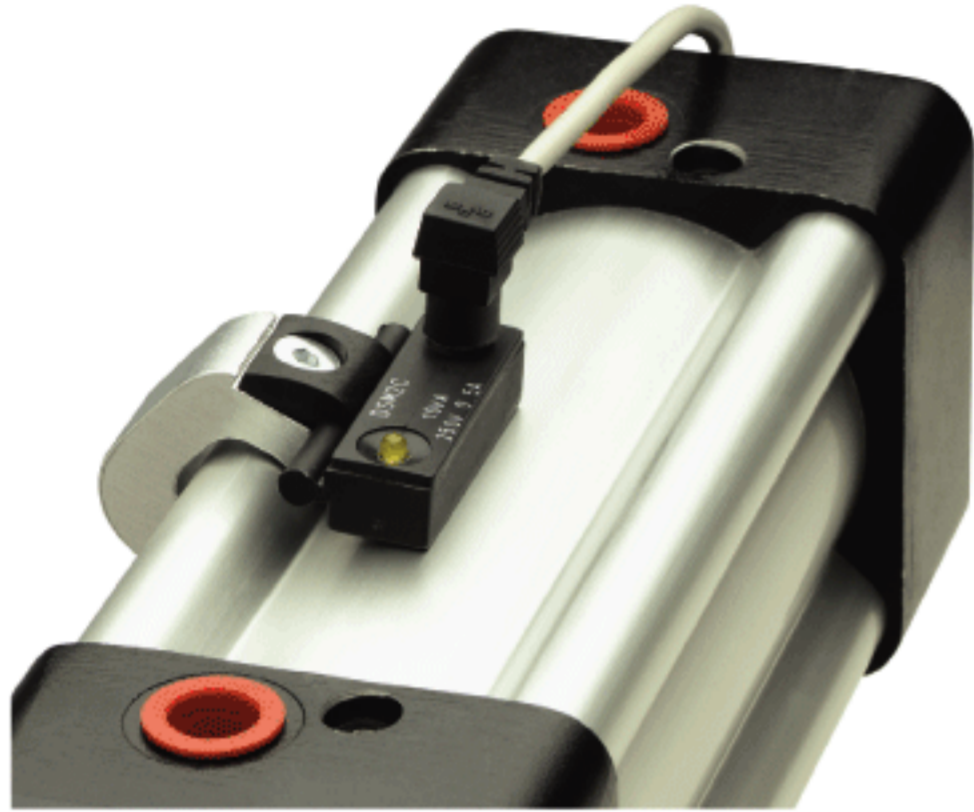


# GN 896.1 GN 896.2



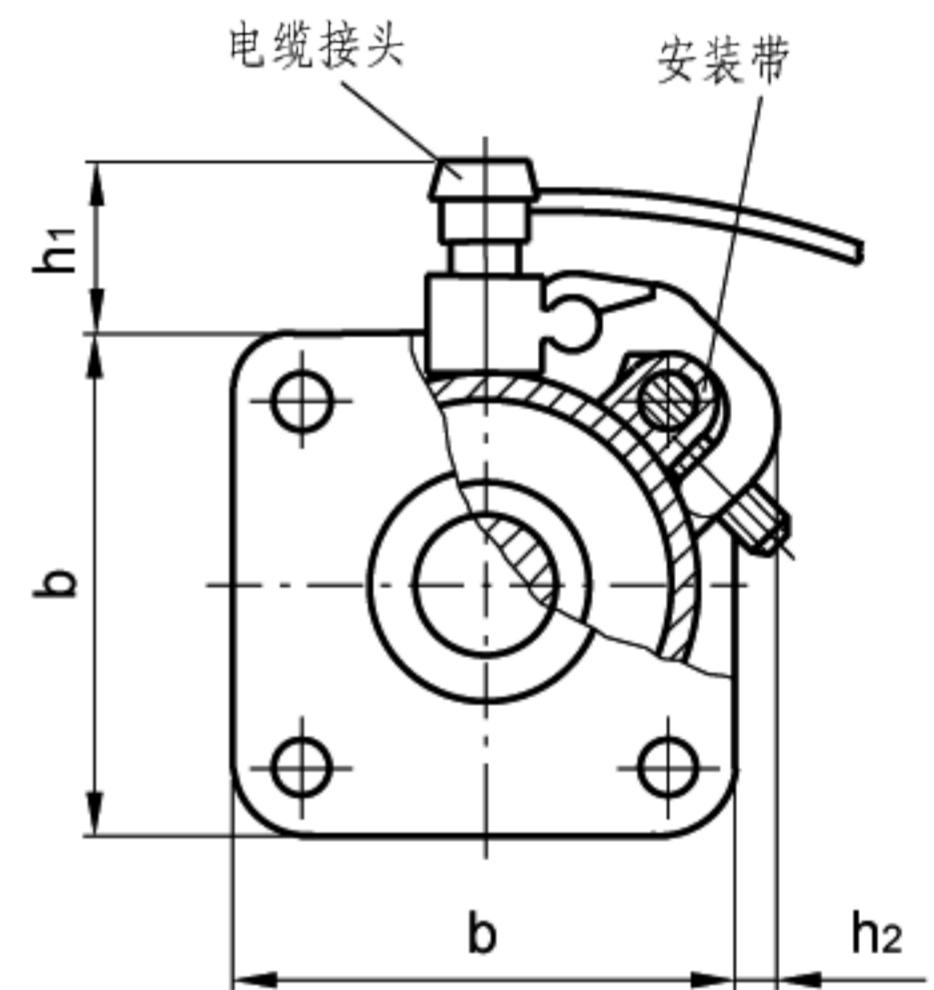
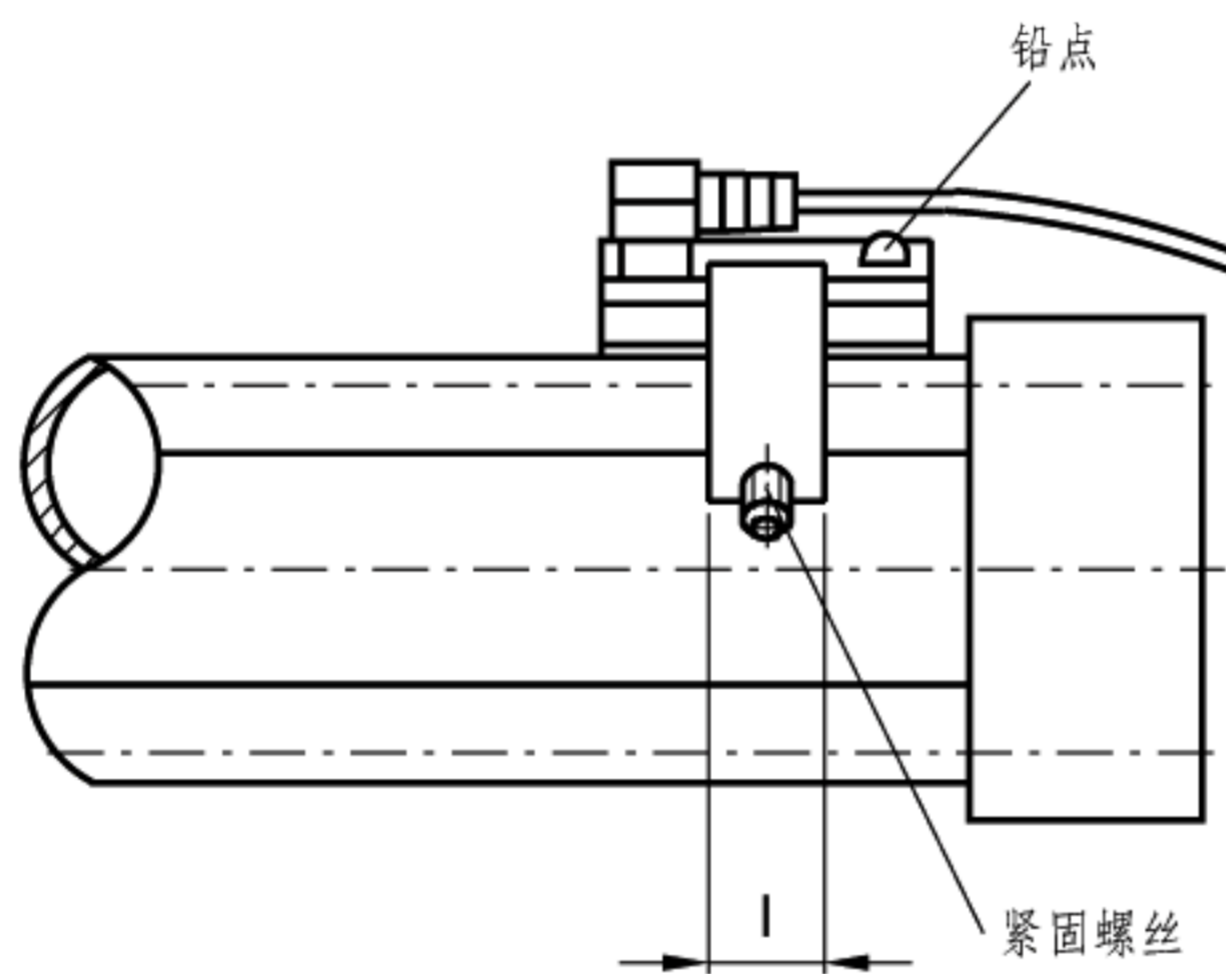
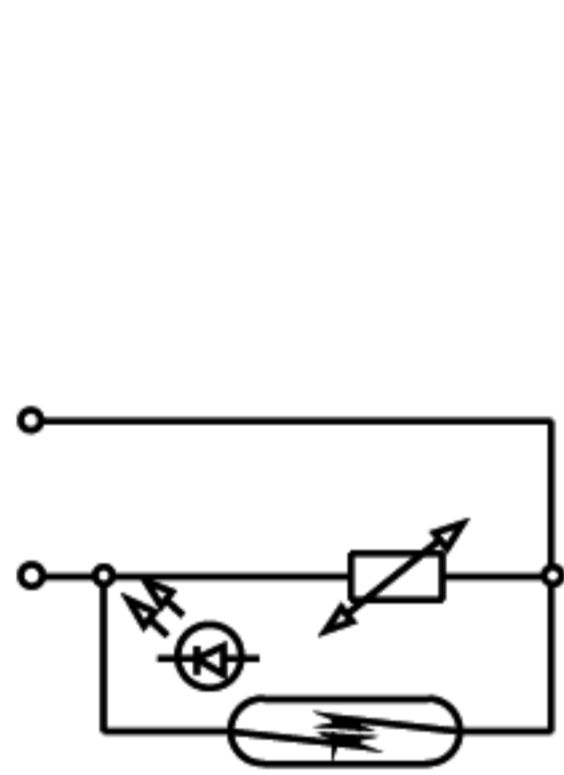
## 技术特性:

电压范围	3÷ 250V AC/DC
开关容量(感应式)	15W
开关容量(阻抗式)	50W
电压降LED	3V
稳定范围	-10°C + +85°C
转换速率	1.2ms
使用寿命	10 <sup>7</sup> 操作次数
保护等级	IP 67
数据	IEC529DIN VDE0470-1
电缆	2线

如果用于DC直流电源, 棕色线必须连接到+极, 使得二极管起作用。

使用GN 896.1 GN 896.2接近开关, 气动控制夹具可以发出控制信号。要达到此目的, 夹具必须安装带磁性柱塞的专用气缸, 此缸可以在REED开关关闭时, 生成一个电触点。

下表所列的气动控制夹具, 都带这种类型气缸(M型)。安装支架可以沿气缸的整个行程长度进行设置。



气动控制	接近开关	b	h1	h2	l	重量
夹具	类型					g
GN 860-200-AP3-M	GN 896.2	44	24	10	14	85
GN 860-200-EP3-M	GN 896.2	44	24	10	14	85
GN 860-300-AP3-M	GN 896.2	50	27	11	14	85
GN 860-300-EP3-M	GN 896.2	50	27	11	14	85
GN 860-400-AP3-M	GN 896.1	62	25	9	14	90
GN 860-400-EP3-M	GN 896.1	62	25	9	14	90
GN 861-1000-EP-M	GN 896.1	65	23	10	14	90
GN 861-2000-EP-M	GN 896.1	75	24	10	14	90
GN 862-200-APV3-M	GN 896.2	44	25	10	14	85
GN 862-200-EPV3-M	GN 896.2	44	25	10	14	85
GN 862-300-APV3-M	GN 896.2	50	26	11	14	85
GN 862-300-EPV3-M	GN 896.2	50	26	11	14	85
GN 863-1000-EPV-M	GN 896.1	65	24	9	14	90
GN 863-2000-EPV-M	GN 896.1	75	24	10	14	90
GN 890-360-SP3-M	GN 896.2	44	28	13	14	85
GN 890-1100-SP3-M	GN 896.2	50	27	11	14	85
GN 890-2100-SP3-M	GN 896.1	62	23	10	14	90